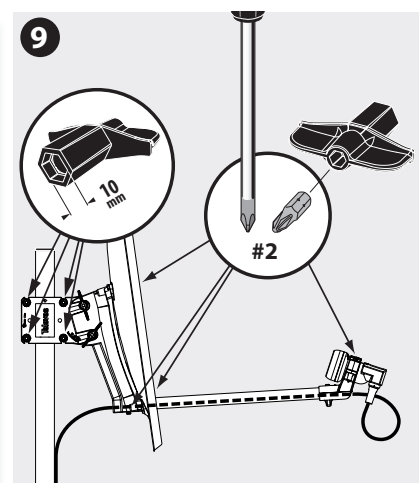
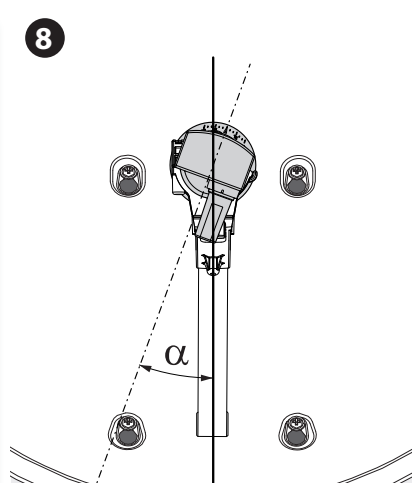
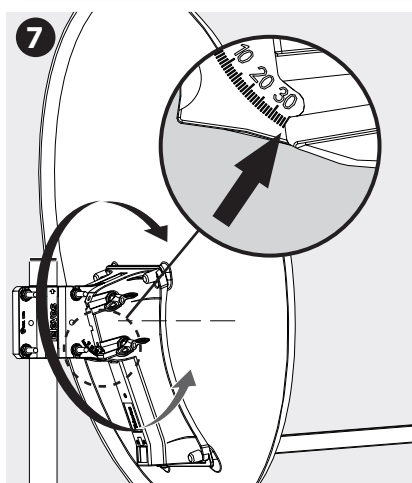
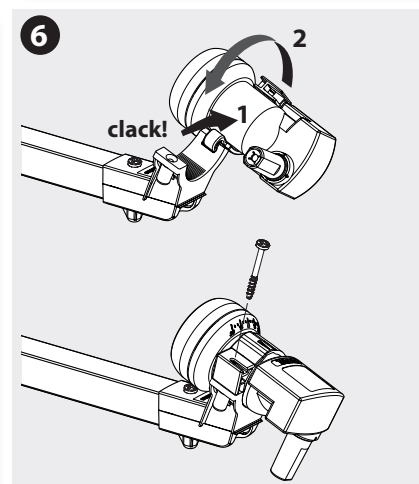
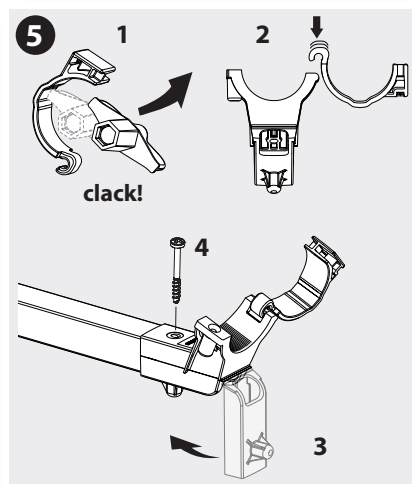
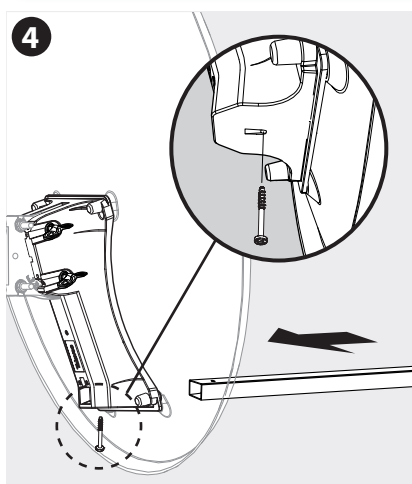
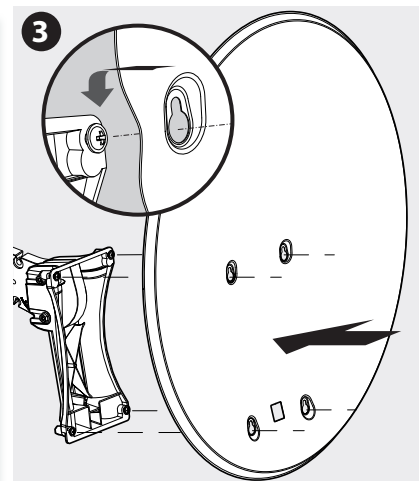
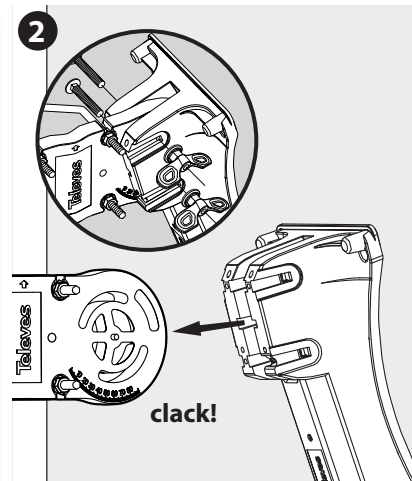
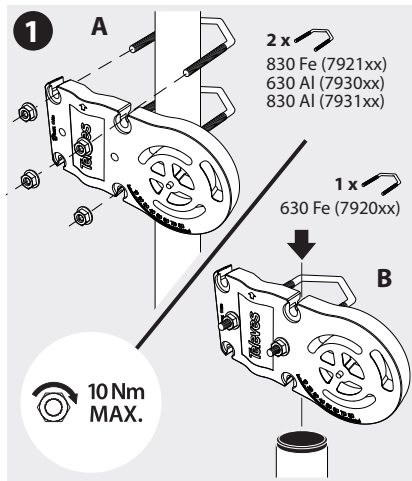


**Antenas Offset / Antenas Offset / Antennes Offset / Offset Dishes /  
Antenne Offset / Offset Antennen / Антенны Offset / أطباق الأقمار الصناعية أوفست**

## 630/830

**Montaje del disco / Montagem do disco / Montage d'antenne / Dish mounting instructions /  
Montaggio del disco / Montage des Reflektors / Монтаж рефлектора / تركيب القرص**

[en.televes.com/630-830](http://en.televes.com/630-830)



En caso de montar la parábola antes de desplazarse al lugar de instalación, realice los pasos anteriores en el siguiente orden / Caso a montagem da parábola seja efectuada previamente à deslocação da instalação, necessário realizar as etapas anteriores pela seguinte ordem / Dans le cas du montage de la parabole avant de se déplacer sur le lieu d'installation, suivre les pas précédents dans l'ordre suivant / When mounting the antenna before moving to the installation area, perform the above steps in the following order / Quando si installa la parabola prima di procedere alla installazione, eseguire i passaggi sopra nel seguente ordine / Falls die Montage des Satelliten - Reflektors nicht am Montageort stattfindet, müssen folgende Schritte in dieser Reihenfolge beachtet werden / При монтаже антенны до ее перемещения на место установки, выполните описанные выше действия в следующем порядке / قم بتنفيذ الخطوات المذكورة أعلاه بالترتيب التالي / في حالة تركيب الطبق قبل الذهاب إلى مكان التركيب ، قم بتنفيذ الخطوات المذكورة أعلاه بالترتيب التالي : 3 - 4 - 5 - 6 - 2.

| Ref.     | 7920xx   | 7921xx   | 7930xx     | 7931xx     |
|----------|----------|----------|------------|------------|
| Art. Nr. | 5630S-xx | 5830S-xx | 5630ISD-xx | 5830ISD-xx |
| Size     | 630      | 830      | 630        | 830        |
|          | Fe       | Fe       | Al         | Al         |



A00371  
en.televes.com/630-830

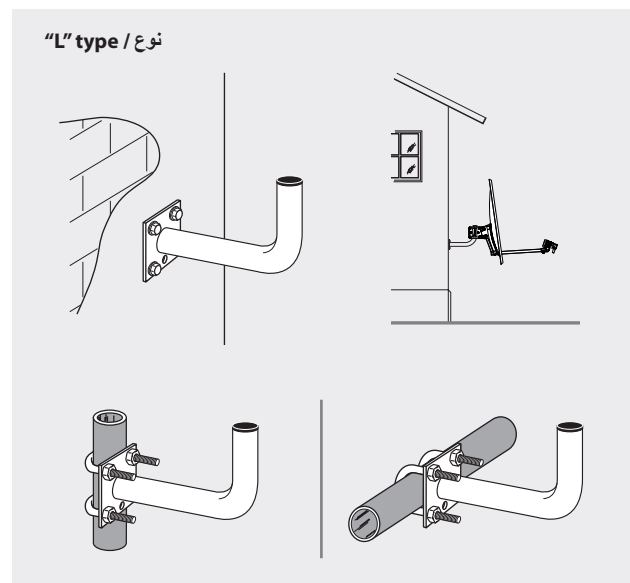
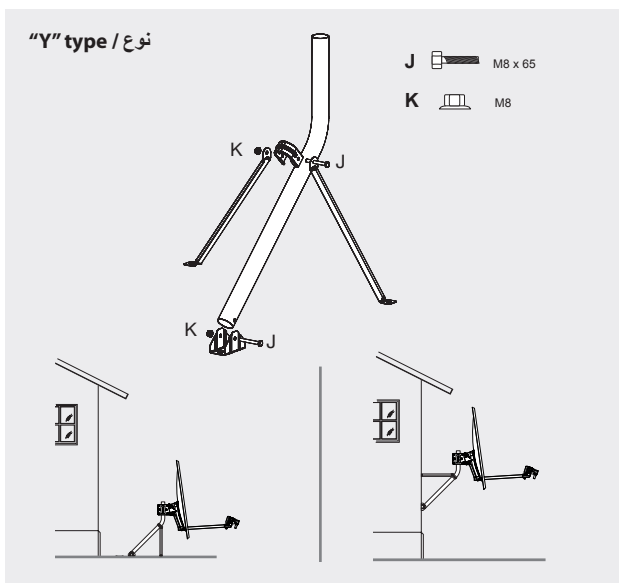
**Características técnicas / Características técnicas / Caractéristiques techniques / Technical specifications / Caratteristiche tecniche / Technische Daten / Технические характеристики / الخصائص التقنية**

| Offset         | Offset            | Offset                    | Offset               | Offset             | Offset                                  | Offset                | Offset        |                   | 630  | 830     |  |     |
|----------------|-------------------|---------------------------|----------------------|--------------------|---|-----------------------|---------------|-------------------|--|---------|--|-----|
| أوفست          | Част. диап.       | Frequence                 | Frequenza            | Frequência         | Frequenz                                | Frecuencia            | Frequency     | GHz               | 10,7 - 12,75                                 |         |  |     |
| تردد           | Усиление          | Gain                      | Guadagno             | Ganho              | Gewinn                                  | Ganancia              | Gain          | dBi<br>(11,7 GHz) | 35,5   | 38      |  |     |
| ريج            | Угол offset       | Angle d'offset            | Angolo di offset     | Ângulo offset      | Winkeloffset                            | Ángulo offset         | Offset angle  | °                 | 26,2   | 26,6    |  |     |
| زاوية الإزاحة  | Угол возвышения   | Angle d'élevation         | Angolo di elevazione | Ângulo de elevação | Elevationswinkel                        | Ángulo de elevación   | Elevation     | °                 | 0 ... 90                                     |         |  |     |
| زاوية الارتفاع | Размеры диска     | Dimensions de la parabole | Dimensioni del disco | Dimensões do prato | Abmessungen des Satelliten - Reflektors | Dimensiones del disco | Dish size     | mm                |  |         |  |     |
| أبعاد القرص    | Блюдо материал    | Matériel de la parabole   | Materiale del disco  | Material do prato  | Geschirrspüler                          | Material del disco    | Dish material |                   | Al   | Fe      | Al   | Fe  |
| مادة القرص     | Вес нетто         | Poids net                 | Peso netto           | Peso líquido       | Gewicht Netto                           | Peso neto             | Net weight    | Kg                | 1,6  | 2,6     | 2,0  | 4,0 |
| الوزن الصافي   | Ветровая нагрузка | Resistence du vent        | Carico del vento     | Carga vento        | Windlast                                | Carga viento          | Windload      | N                 | 278,4 <sup>(1)</sup><br>382,8 <sup>(2)</sup> |         | 499,2 <sup>(1)</sup><br>686,4 <sup>(2)</sup> |     |
| حمل الرياح     | Диаметр мачты     | Diamètre de mât           | Diametro del palo    | Diâmetro do mastro | Mastdurchmesser                         | Diámetro de mástil    | Mast diameter | mm                | 20 - 60                                      | 20 - 45 | 20 - 60                                      |     |
| قطر الصاري     |                   |                           |                      |                    |   |                       |               |                   |  |         |  |     |

(1) @ 130 Km/h

(2) @ 150 Km/h

**Opciones de montaje / Opções de montagem / Options de montage / Mounting options / Opzioni di montaggio / Mögliche Montage / Варианты монтажа / خيارات التركيب**



**ТЕХНИЧЕСКИЙ ПАСПОРТ ИЗДЕЛИЯ**

**Назначение:** Стальная спутниковая антенна "Off-set", предназначенная для приема сигналов с геостационарных спутников в Ku-диапазоне (10.7-12.75ГГц).  
**Технические характеристики:** Приведены выше в таблице.  
**Конструкция и порядок установки:** Иллюстрации приведены выше на рисунках.  
**Утилизация:** Данное изделие не представляет опасности для жизни и здоровья людей и для окружающей среды, после окончания срока его службы утилизация производится без специальных мер защиты окружающей среды.  
**Гарантия изготовителя:** Производитель дает один год гарантии с момента покупки для стран Евразийского экономического союза. Для стран, не входящих в Евразийский экономический союз, применяются юридические гарантии данной страны на момент покупки. Для подтверждения даты покупки сохраняйте чек. В течение гарантийного срока Производитель бесплатно устраняет неполадки, вызванные бракованными материалами или дефектами, возникшими по вине Производителя.

**Условия гарантийного обслуживания:** Условия гарантийного обслуживания не предусматривают устранение ущерба, возникшего вследствие неправильного использования или износа изделия, форс-мажорных обстоятельств или иных факторов, находящихся вне контроля Производителя.  
**Лицензии и товарные знаки:** Качество оборудования Производителя подтверждено международными сертификатами CE и ISO 9001, а также регулирующими лицензиями и сертификатами соответствующих стран. Televes, S.A.U., CIF: A15010176, Rua/Benefica de Conxo, 17, 15706 Santiago de Compostela, SPAIN, tel.: +34 981 522200, televes@televes.com. Произведено в Испании.

Дата изготовления указана на упаковочной этикетке:  
D. мм/гг (мм = месяц / гг = год).

Fabricante / Manufacturer / Fabricante / Fabricant / Produttore / Hersteller / Изготовитель / المصنع:  
Televes S.A.U. Rúa B. de Conxo, 17 - 15706 Santiago de Compostela, A Coruña - Spain Tel.: +34 981 522200 www.televes.com



01030568001-004