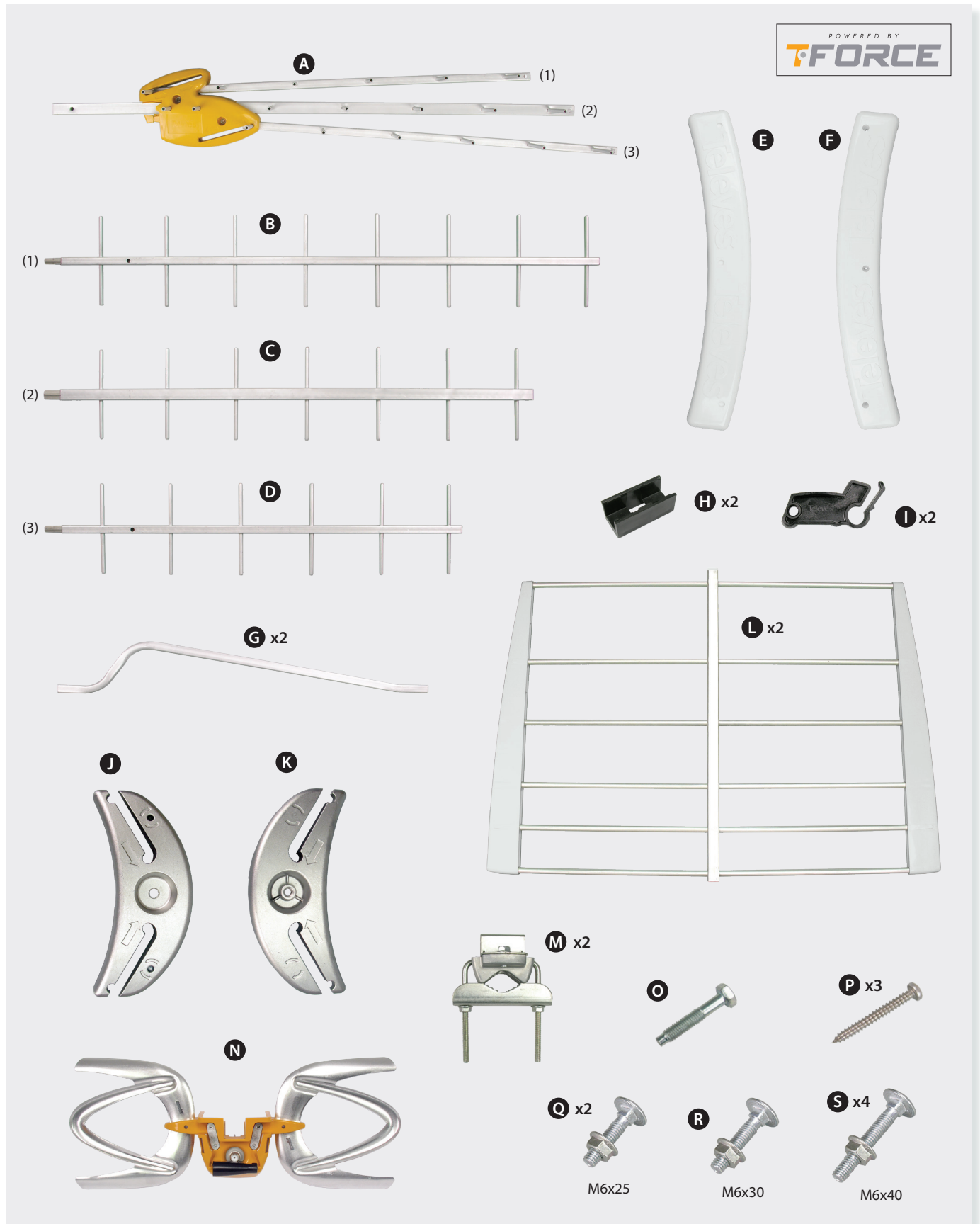
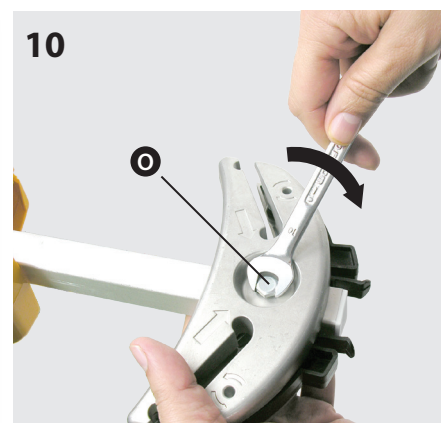
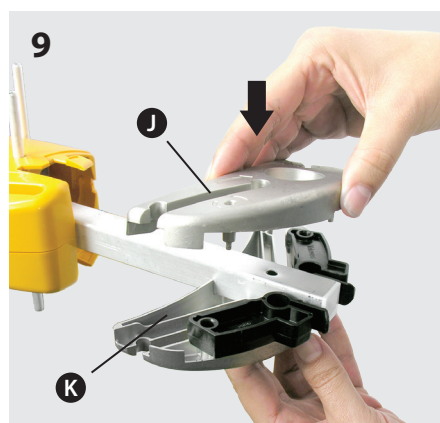
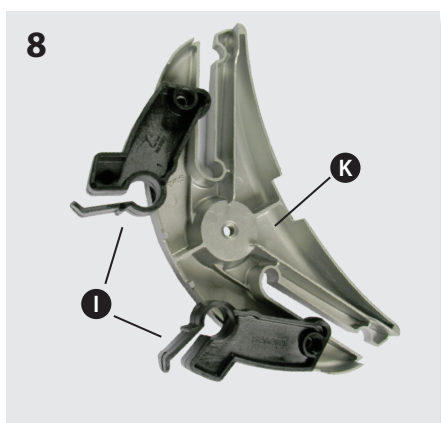
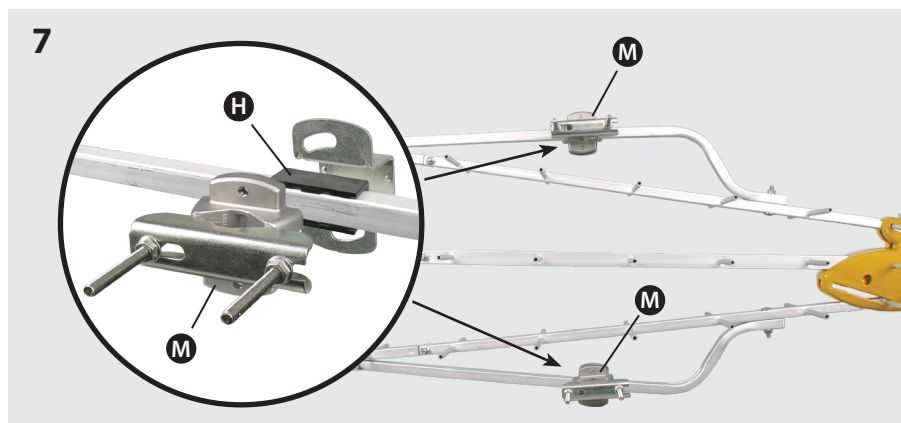
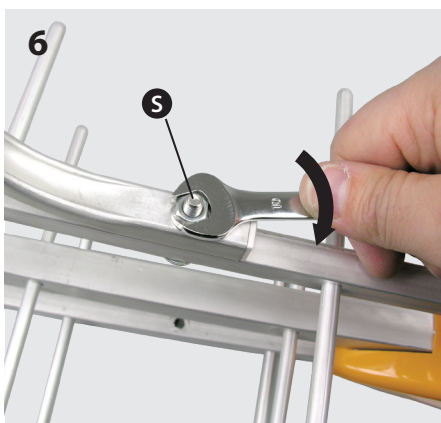
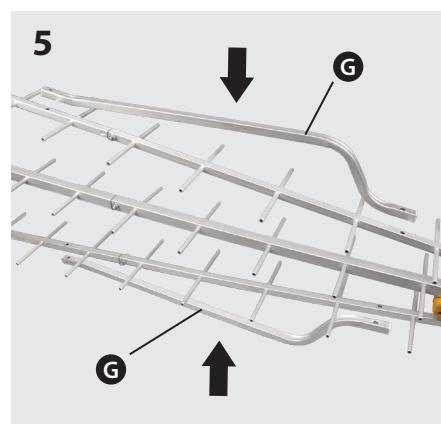
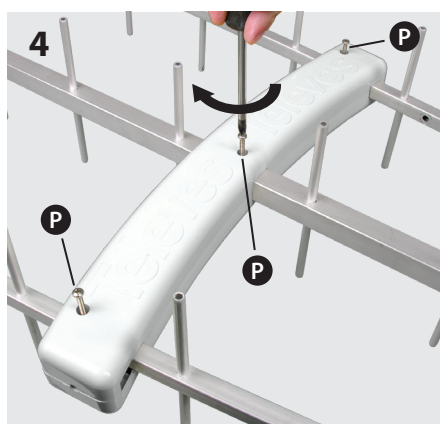
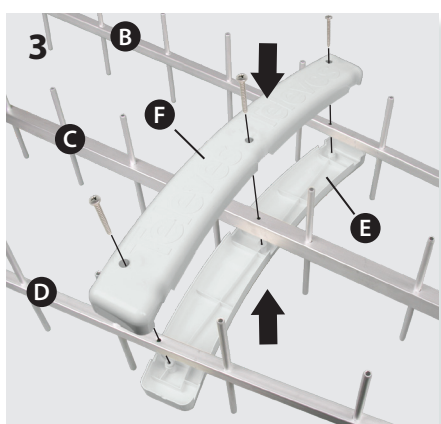
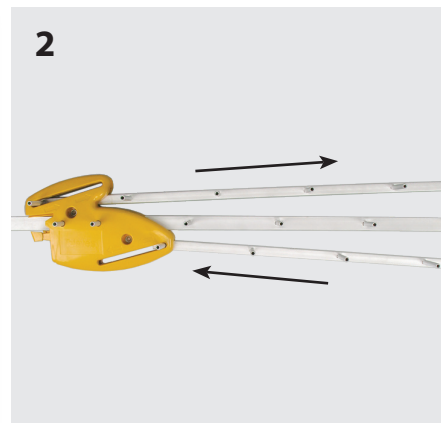
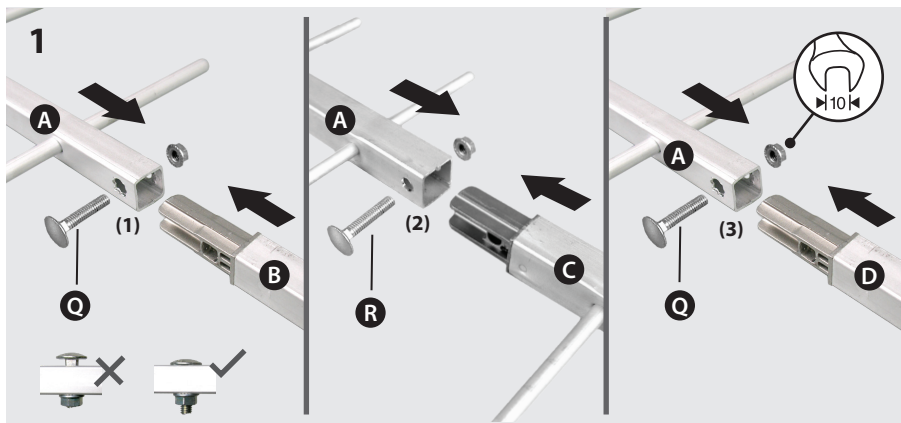


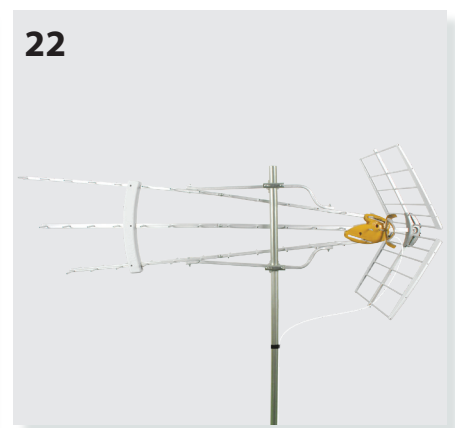
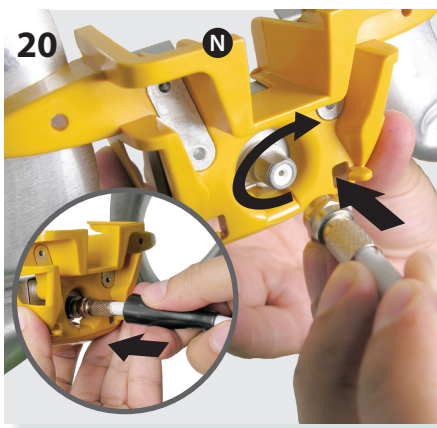
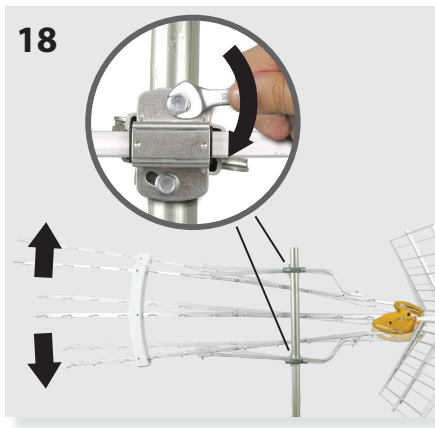
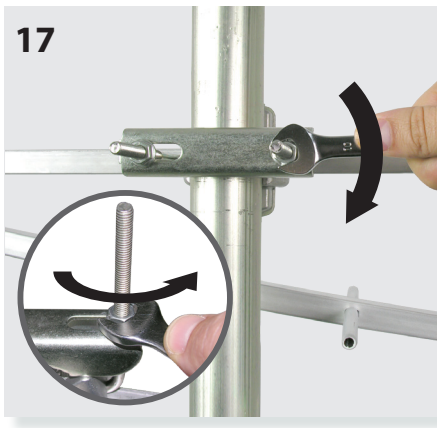
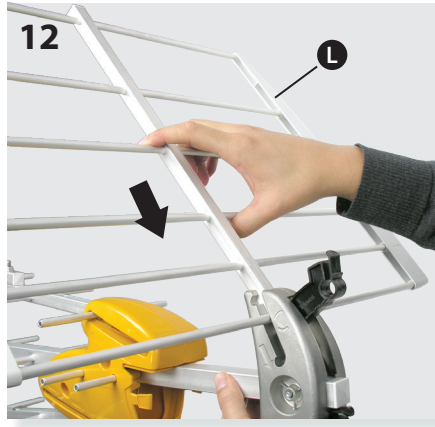
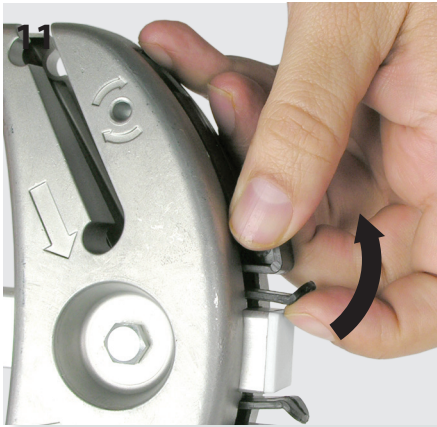
Antena / Antenne / Antenna / Antenni / Antenn / Антенна / Κεραία / هوائي

Ref./ Мод. / Κωδ. 149721

DATBOSSLR







مرجع	Κωδ.	Μοδ.	Ref.	Viiite	N. kat.	Réf.	Art.	Ref.	Art. Nr.	Ref.	Ref.	149721	
نطاق العمل	Εύρος Μπάντας	Πολοσα частот	Frekvensband	Taajuusalue	Pasma pracy	Bande de travail	Banda	Banda de trabalho	Band	Banda de trabajo	Working band	MHz	470 - 694 (CH21 - CH48)
وضع	Λειτουργία	Режим работы усилителя	Läge	Tila	Tryb	Mode	Modo	Modo	Modus	Modo	Mode	BOSS	OFF (passive) ON (active)
كسب	Απολαβή	Коэффициент усиления	Förstärkning	Vahvistus	Wzmocnienie	Gain	Guadagno	Ganho	Gewinn / Verstärkung	Ganancia	Gain	dB	19 47 max.*
مستوى الإخراج	Στάθμη εξόδου	Выходной уровень	Utnivå	Lähtötaso	Poziom wyjściowy sygnału (zalecane)	Niveau d'origine	Livello uscita	Nível de saída	Ausgangsspannung	Nivel de salida	Output level	dB	Auto*
شكل الموضوع	Λόγος σήματος/ θορύβου	Уровень шума	Brustal	Kohinaluku	Współczynnik szumu	Facteur de bruit	Figura di rumore	Figura de ruído	Rauschmaß	Figura de ruido	Noise figure	dB	1,2 (typ)
مستوى إشارة الاستخدام (موصى به)	Συνιστώμενη στάθμη σήματος	Рекомендованно использовать при уровне входного сигнала	Signalnivå (recomm.)	Tulotaso (suositus)	Poziom wykorzystania sygnału (zalecane)	Niveau signal d'utilisation (recomm.)	Livello di segnale (consigliato)	Nível de sinal de uso (recomend.)	Eingangsspegel (empfohlen)	Nivel de señal de uso (recomend.)	Signal level of use (recomm.)	dBμV	>75 < 75
جهد التيار الكهربائي	Τροφοδοσία	Напряжение питания	Spänningsmatning	Jännite	Napięcie zasilania	Voltage de alimentation	Alimentaz.	Tensão de alimentação	Spannungsversorgung	Tensión de alimentación	Powering voltage	V===	0 12-24
استهلاك	Κατανάλωση	Максимальный потребляемый ток	Förbrukning	Virrankulutus	Pobór prądu	Consommation	Assorbimento	Consumo	Stromverbrauch	Consumo	Consumpt.	mA	40 max
عرض الشعاع	Άνοιγμα στοιχείων λαβρού	Ширина диаграммы направленности	Utbredning	Keilangleveys	Kąt promieniowania	Angle d'ouverture	Apertura del fascio	Largura do haz	Öffnungswinkel	Ancho de haz	Beamwidth	°	27°
D / A نسبة	Αναλογία μπροστά-πίσω	Отн. уровней П/З ДН	F/B-förhållande	Etu/takasuhte	Współczynnik przód/tył	Rapport Avant/Arrière	Rapporto Avanti indietro	Relação F/T	Vor-Rück-Verhältnis	Relación D/A	F/B ratio	dB	>25
حمولة الرياح	Φορτίο ανέμου	Ветровая нагрузка	Vindbelastning	Tuulikuorma	Obciążenie wiatrem	Résistance au vent	Carico del vento	Carga vento	Windlast	Carga al viento	Wind load	N	141N (@ 130 Km/h) 194N (@ 150 Km/h)

- * La ganancia varía automáticamente en función del nivel de salida.
- * O ganho varia automaticamente em função do nível de saída.
- * Le gain varie automatiquement en fonction du niveau de sortie.
- * The gain is automatically adjusted according to the level of output.
- * Il guadagno varia automaticamente in funzione del livello dei segnali in ingresso.
- * Die Verstärkung ändert sich automatisch mit dem Ausgangspegel.

- * Zysk zmienia się automatycznie w zależności od poziomu wyjściowego.
- * Vahvistus säätyy automaattisesti lähtötason mukaan.
- * Förstärkningen justeras automatiskt efter nivån på uteffekten.
- * Усиление меняется автоматически в зависимости от выходного уровня.
- * Η ενίσχυση ρυθμίζεται αυτόματα, σύμφωνα με την στάθμη εξόδου.
- * يختلف الكسب تلقائيًا بناءً على مستوى الإخراج *

ТЕХНИЧЕСКИЙ ПАСПОРТ ИЗДЕЛИЯ

Назначение: Антенна из высококачественного алюминия ДМВ диапазона DAT BOSS LR технологии с эксклюзивными функциональными возможностями для приема аналоговых и цифровых сигналов DVB-T/T2 с автоматическим функционированием в активном и/или пассивном режиме, если режим Boss-Tech соответственно включен и/или выключен, а также с автоматической эквализацией уровня выходного сигнала до оптимального.

Технические характеристики: Приведены выше в таблице.

Конструкция и порядок установки: Иллюстрации выше на рисунках 1 – 22.

Утилизация: Данное изделие не представляет опасности для жизни и здоровья людей и для окружающей среды, после окончания срока его службы утилизация производится без специальных мер защиты окружающей среды.

Гарантия изготовителя: Компания Teledes S.A. предоставляет один год гарантии с момента покупки для стран ЕЭС. Для стран, не входящих в ЕЭС, применяются юридические гарантии данной страны на момент покупки. Для подтверждения даты

покупки сохраняйте чек. В течение гарантийного срока компания Teledes S.A. бесплатно устраняет неполадки, вызванные бракованными материалами или дефектами, возникшими по вине производителя.

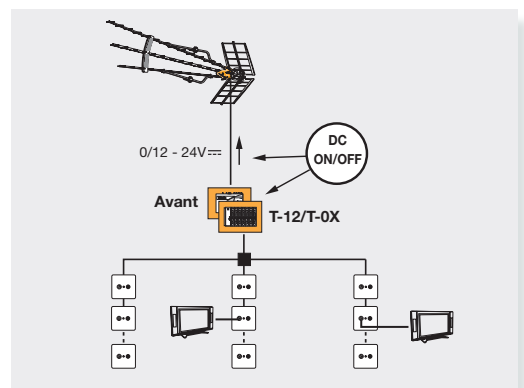
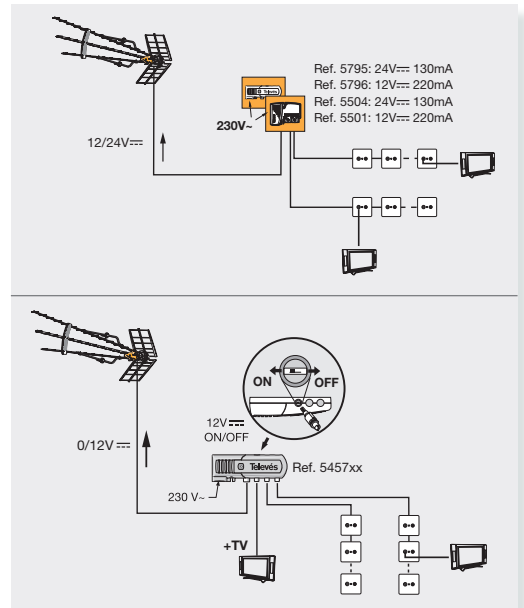
Условия гарантийного обслуживания: Условия гарантийного обслуживания не предусматривают устранение ущерба, возникшего вследствие неправильного использования или износа изделия, форс-мажорных обстоятельств или иных факторов, находящегося вне контроля компании Teledes S.A.

Лицензии и товарные знаки: Качество оборудования компании Teledes S.A. подтверждено международными сертификатами CE и ISO 9001, а также регулирующими лицензиями и сертификатами соответствующих стран.

Оборудование произведено в Испании: Teledes, S.A., CIF: A15010176, Rua/Benefica de Conxo, 17, 15706 Santiago de Compostela, SPAIN, tel.: +34 981 522200, teledes@teledes.com

Дата изготовления указана на упаковочной этикетке:

D. мм/гг (мм = месяц / гг = год).



How to activate the antenna's intelligence?
كيف يتم تفعيل ذكاء الهوائي؟



A00377

Mechanical accessories
الملحقات الميكانيكية



A00378

Watch TFORCE video
شاهد فيديو TFORCE



A00392

DECLARACIÓN DE CONFORMIDAD ■ DECLARATION OF CONFORMITY ■ DECLARAÇÃO DE CONFORMIDADE ■ DECLARATION DE CONFORMITE ■ DICHIARAZIONE DI CONFORMITÀ ■ DEKLARACJA ZGODNOŚCI ■ KONFORMITÄTSEKTLÄRUNG ■ ΠΙΣΤΟΠΟΙΗΤΙΚΟ ΣΥΜΜΟΡΦΩΣΗΣ ■ FÖRSÄKRAN OM ÖVERENSSTÄMMELSE ■ EU-VAATIMUSTENMUKAISUUSVAKUUTUS ■ ДЕКЛАРАЦИЯ СООТВЕТСТВИЯ ■ بيان المطابقة ► <https://doc.teledes.com>

Fabricante / Manufacturer / Fabricante / Fabricant / Produttore / Hersteller / Producent / Valmistaja / Tillverkare / Изготовитель / Κατασκευαστής / المصنع:
Teledes S.A. Rúa B. de Conxo, 17 - 15706 Santiago de Compostela, A Coruña - Spain
Tel.: +34 981 522200 www.teledes.com

