



Televes si riserva il diritto di modificare il prodotto e/o specifiche tecniche indicate

Amplificatore da palo di basso guadagno (banda divisa)

4 ingressi: BIII/DAB-
UHF-21...38-42...48/60

Amplificatore da palo per amplificare i segnali televisivi terrestri provenienti da diverse antenne.

Ha 4 ingressi con amplificazione in tutte le bande. La banda UHF è divisa in 2 ingressi, uno per i canali 21 a 38, e l'altro per quelli da 42 a 48/60. Questo è utile in installazioni per captare due ripetitori, in quanto consente di filtrare i canali che non corrispondono ad ognuno di essi.

L'amplificatore si alimenta a 12Vdc attraverso del cavo coassiale d'uscita.

Incorpora un interruttore per la selezione del filtro anti LTE790 o LTE700.

Art.53551040

ID.NR

EAN13

8424450228654

Si distingue per

- Amplificazione separata per ogni banda
- Sistema di connessione EasyF
- Produzione completamente automatizzata e sottoposta a rigorosi controlli di qualità
- Telaio ad alta schermatura, costruito in Zamak

Caratteristiche principali

- Interruttore per la selezione del filtro LTE (790/700), per eliminare l'interferenza telefonica
- Interruttori ON/OFF per consentire il passaggio DC verso gli ingressi di UHF, per alimentare un sistema BOSS
- Montaggio semplice. Fascetta di fissaggio al palo inclusa

- Scatola arancione di resistente plastica ABS per l'installazione da esterno

Scopri

Sistema di connessione EasyF: semplicità e risparmio

EasyF è un concetto innovativo di collegamento del conduttore interno del cavo coassiale (anima), che viene inserito direttamente nel dispositivo aumentando l'affidabilità della connessione. Inoltre, grazie all'assenza di connettori "F", è possibile ridurre il telaio e assicurare la connessione di due cavi con una sola vite.

- Risparmio reale dei tempi: è possibile accelerare l'installazione, poiché non è necessario effettuare la connettorizzazione dei cavi coassiali. Inoltre, viene evitato il processo di avvitamento dei connettori nel dispositivo, che a volte si complica quando lo spazio non è sufficiente
- Affidabilità della connessione: lo sportello che trattiene i cavi impedisce al cavo coassiale di allentarsi
- Risparmio economico: non è necessario alcun connettore aggiuntivo (o "F" o "IEC")
- Ottimizzazione dello spazio: gli ingressi e le uscite si trovano sempre sullo stesso lato del dispositivo, evitando di piegare i cavi coassiali e facilitando il lavoro all'interno di armadi e cassette di distribuzione.
- Assemblaggio semplicissimo in tre passaggi: basta collegare e svitare i coperchi per collegare due cavi:

1. Svitare il coperchio del partitore per accedere alla connessione

2. Inserire i cavi coassiali pre-spelati

3. Chiudere il coperchio e avvitare per fissare la connessione

Scopri di più sull'affidabilità del sistema EasyF

Con EasyF, la connessione del cavo coassiale nel dispositivo è realizzata tramite un sistema automatico di inserimento del cavo (conduttore interno) per contatto, senza necessità di saldatura.

- Come il primo giorno: il tempo di vita del dispositivo aumenta quando si elimina il possibile deterioramento delle saldature con il passare del tempo
- Riduzione del tasso di avaria: generalmente prodotto dalla saldatura a freddo
- Ottimizzazione del comportamento elettromagnetico: alle alte frequenze
- Rafforzamento del nostro impegno per l'ambiente: la contaminazione causata dal processo di saldatura viene eliminata e il consumo di elettricità in produzione è ridotto

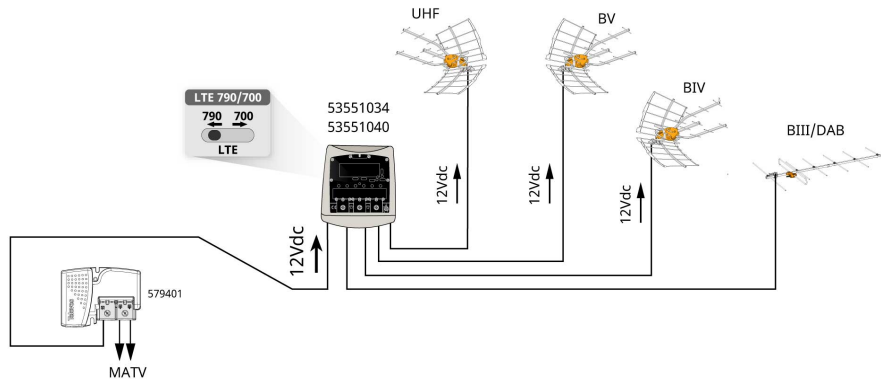
Perché scegliere un amplificatore con filtro selezionabile LTE790/700?

L'interruttore di filtraggio anti-LTE integrato negli amplificatori Televes, permette di selezionare il filtro interno più appropriato tra i canali 60 (790Mhz) o 48 (694MHz), adattandosi alle frequenze della canalizzazione DTT, in modo da tagliare completamente il segnale LTE presente nella zona che può interferire con il prodotto.

Questa funzione offre versatilità per mantenere l'impianto privo di interferenze a seconda del tipo di segnale LTE presente in etere, coprendo così le esigenze di filtraggio in qualsiasi territorio con un unico amplificatore, prima, durante e dopo il periodo di transizione. Inoltre, semplifica la logistica di un'installazione, perchè è sufficiente la sola modifica del filtro per adattare l'impianto al Dividendo Digitale operante nella regione, e permettendo anche di adattarlo alle contingenze che possono verificarsi nell'attuazione del Dividendo Digitale, in termini di ritardi o anticipi nella sua pianificazione.

Esempio di applicazione

(Clicca per vedere l'immagine)



Caratteristiche tecniche

Bande		BIII / DAB	UHF	BIV	BV
Intervallo di frequenze	MHz	174-254	470-694/790	470-614	638-694/790
Guadagno	dB	26	28	27	27
Intervallo di regolazione del guadagno	dB	0 ... 18	0 ... 15	0 ... 15	0 ... 15
Livello uscita	dB μ V	EN 60728-3 (-35dB)	115	121	
		DIN 45004B	109	114	
		EN 60728-3 (-60dB)	105	111	
Figura di rumore	dB	5	9	10	
Alimentazione	Vdc/mA	12 / 110			
Corrente max. ingressi	OFF	mA	-		
	ON		-	70	70
Indice di protezione	IP	23			
Temperatura di funzionamento	°C	-5 ... +45			