



A Televes reserva o direito de modificar o produto

## Antena BEXIA (LTE700, 2º Dividendo Digital) The Best EXperience Indoor Antenna

### Outdoor performance, indoors

BEXIA é uma antena interior de TDT com um elegante design ao mesmo tempo que possui a tecnologia e as prestações das melhores antenas TDT de exterior. A antena BEXIA não necessita de orientação e o seu sistema inteligente garante-lhe um baixo consumo.

O sistema BOSS Tech controla automaticamente o nível de sinal recebido (seja muito alto ou muito baixo) para disponibilizar sempre o melhor nível na saída. O seu novo design com a tecnologia TForce, torna este dispositivo inteligente ainda mais versátil.

A antena pode ser alimentada através do porto USB da própria TV ou com um carregador de telemóvel convencional (5V). Para isso é fornecido um injetor de corrente e um cabo USB - micro USB.

Cumpra a diretiva RED

Ref.130501

Art.Nr	BEXIA
EAN13	8424450203217

### Destaca-se por

- Antena inteligente equipada com sistema BOSS que regula automaticamente o ganho para garantir sempre o melhor nível na saída, mesmo em zonas de fraca cobertura
- Regulação independente por banda: VHF e UHF (antena mixta)
- Recepção multidireccional (360°): não necessita de ser orientada
- A sua tecnologia reduz ao máximo as possibilidades de interferências causadas por movimentos a sua volta
- O seu design plano, moderno e elegante encaixa bem em qualquer decoração.
- Permite a instalação em diferentes posições: na parede, sobre uma base estável (mesa, moveis,...)
- Plug & play: instalação fácil e rápida basta ligar e efectuar a busca de canais

## Características principais

---

- A antena pode ser alimentada através do porto USB da própria TV ou com um carregador de telemóvel convencional (5V).
- LTE Ready: Filtro integrado contra os sinais LTE presentes ao seu redor, devido à utilização de dispositivos 4G/5G
- Consumo reduzido em modo inteligente
- Em zonas de boa cobertura, a antena pode funcionar em modo passivo (ou seja sem alimentação)
- Totalmente desenvolvida e fabricada na Europa

## Descubra

---

### Tecnologia TForce:

A Televés supera a era de silício e dá um passo na nova era do desenho de componentes electrónicos, que permitem obter circuitos integrados que operam na banda de frequência das microondas. O TForce está baseada no fabrico com compostos semicondutores como o arsénio de gálio (GaAs), permitindo aos produtos que o integram funcionalidades difíceis de igualar.

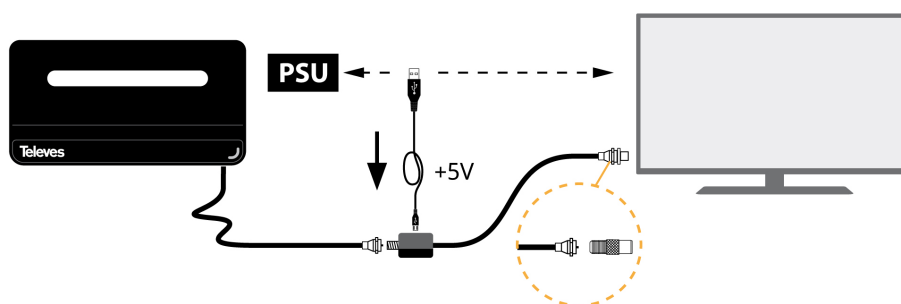
A Televés reinventou o conceito de antena. Até agora, uma antena limitava-se a ser o elemento receptor numa instalação de TV onde ganho e directividade eram as características a destacar. A introdução de um dispositivo inteligente como o BOSS dotou à antena a capacidade de receber sinais muito débeis sem o risco de ser afectada por sinais muito fortes onde as flutuações não afectam o resultado final: o conceito de "Margem dinâmica" revela-se assim como o mais destacável entre os parâmetros de qualidade.

A criação de um BOSS com tecnologia TForce, baseada na utilização de componentes MMIC, é uma extraordinária referência na optimização da Margem dinâmica. Uma tecnologia que permitia a recuperação de sinais perdidos de satélites distantes e que possibilita o aumento da gama de cobertura nas instalações TDT.

## Exemplo de aplicação

---

(Clique para ver a foto)



## Especificações técnicas

<b>Bandas</b>			BIII	UHF	
<b>Margem de frequências</b>	MHz		174 ... 230	470 ... 694	
<b>Canais</b>			5 ... 12	21 ... 48	
<b>Ganho</b>			* <sup>1</sup>	* <sup>2</sup>	
<b>Figura de ruído</b>	dB		3	3	
<b>Modo de alimentação</b>			USB		
<b>Alimentação</b>	Vdc		5		
<b>Corrente máxima</b>	mA		80		
<b>Índice de protecção</b>			20		

\*<sup>1</sup> Auto-regulação do ganho no modo inteligente (antena alimentada). Não se aplica no modo passivo

\*<sup>2</sup> Auto-regulação do ganho no modo inteligente (antena alimentada). Não se aplica no modo passivo